

Pitch solution – 14/11/2024

Symoé

Maxime QUENTIN

@ : mquentin@symoe.fr - Tél : 07 50 32 17 52



Type de solution : Expertise technique de maîtrise d'œuvre

Applicabilité : Neuf Rénovation
 Matériaux biosourcés Réemploi / Economie circulaire



5 min :
15H45
15H50



Symoé

Une conception hors site



14 novembre 2024

Notre cœur de métier

Qui sommes nous ?



L'équipe Symoé est structurée pour travailler sur des projets **énergétiques** et **environnementaux très ambitieux**. Nous sommes un cabinet d'experts **pluridisciplinaires**, véritable **moteur** de l'innovation environnementale



Energie



Environnement

Notre marché

Qui sommes nous ?



Nous pouvons intervenir de différentes manières sur un projet de **construction** ou de **rénovation** des bâtiments :



AMO



MOe



*Suivi
d'exploitation*



Etude spécifique

Notre savoir faire



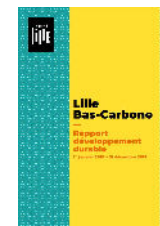
Symoé est certifié OPQIBI, cette qualification a pour objectif de vous assurer de notre capacité à réaliser les prestations de qualité dans le domaine de l'ingénierie environnementale et énergétique. Chaque année, nous sommes contrôlés par un auditeur indépendant qui s'assure de la qualité de nos process et de notre démarche d'amélioration continue.



- N°0110 : AMO en qualité environnementale des opérations
- N°1903 : Ingénierie d'ouvrages de bâtiment en développement durable
- N° 1907 : Diagnostic portant sur la gestion des déchets issus de la déconstruction de bâtiment
- N°1224 : Ingénierie de la performance énergétique de l'enveloppe du bâtiment
- N°1312 : Etude d'installations courante de chauffage et de VMC
- N°1313 : Etude d'installation complexes de chauffage et de ventilation
- N°1331 : Etude thermique réglementaire « maison individuelle »
- N°1332 : Etude thermique réglementaire « bâtiment collectif d'habitation et / ou tertiaire »
- N°1333 : Etude ACV bâtiments neufs (référentiel E+C-)
- N°1911 : Audit énergétique "maisons individuelles"
- N°1905 : Audit énergétique des bâtiments (tertiaires)



Matériaux biosourcés



propulsé par FIBOIS et CD2E



EnergieSprong

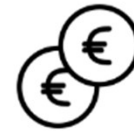
Références Hors-site



Un niveau Énergie Zéro garanti sur 30 ans



Des travaux réalisés très rapidement et en site occupé



Un équilibre économique atteint en coût global et sans subvention, à terme



Une priorité donnée au confort et à la satisfaction des occupants



Hors-site



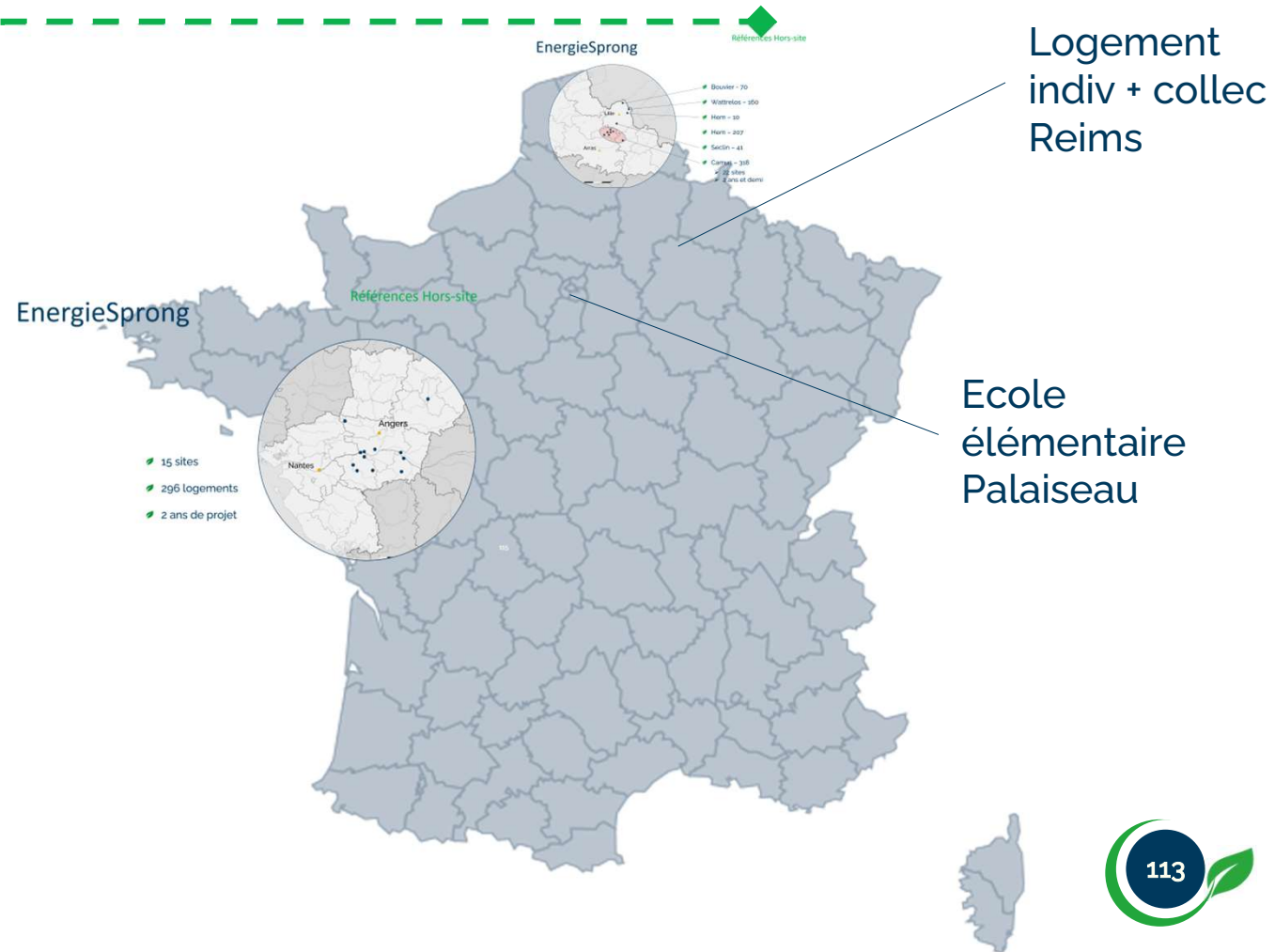
EnergieSprong

Références Hors-site



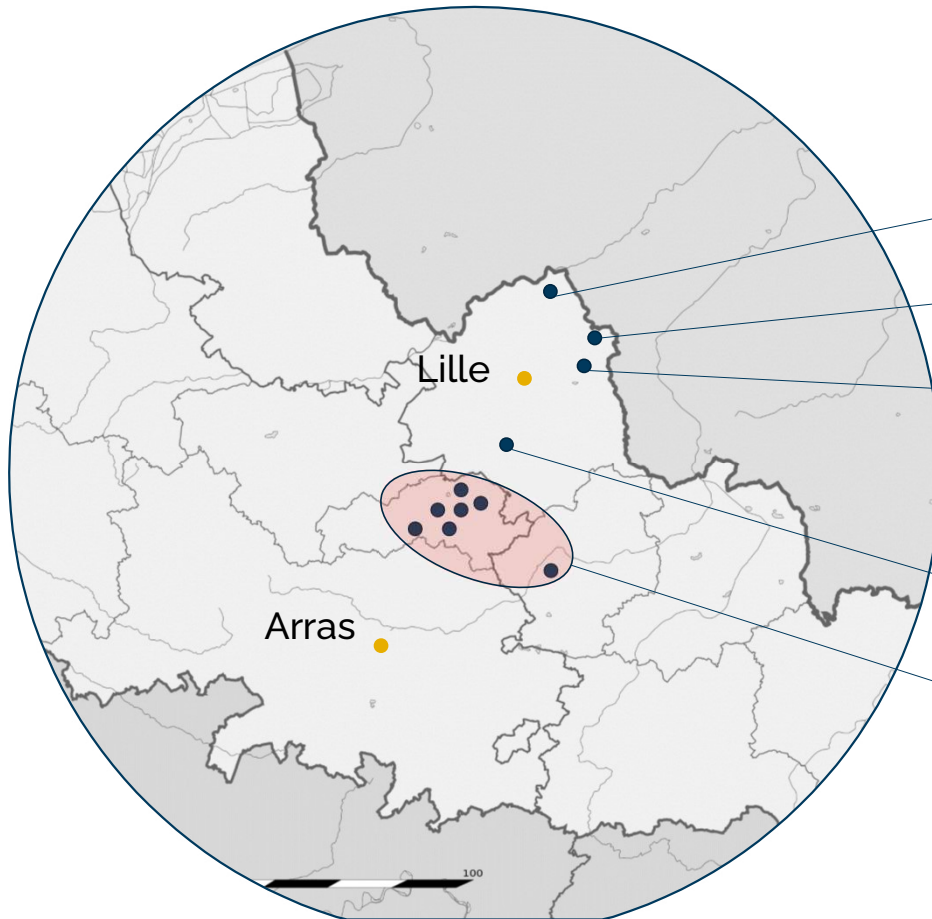
1 072 logements

1 école



EnergieSprong

Références Hors-site



- Bouvier - 70
 - Wattrelos - 160
 - Hem - 10
 - Hem - 207
 - Seclin - 41
 - Camus - 318
- 22 sites
 - 2 ans et demi

EnergieSprong

Références Hors-site



- 15 sites
- 296 logements
- 2 ans de projet

Hors site 2D

Références Hors-site



- ✓ Lieu : Wattrelos (59)
- ✓ Moa : Vilogia
- ✓ Mandataire : Rabot Dutilleul Construction
- ✓ Equipe : Red Cat Architecture, Nortec, Symoé, Pouchain, Build UP
- ✓ Coût : 14 500 000 €
- ✓ Surface : 13 000 m²
- ✓ Date de livraison : 2023

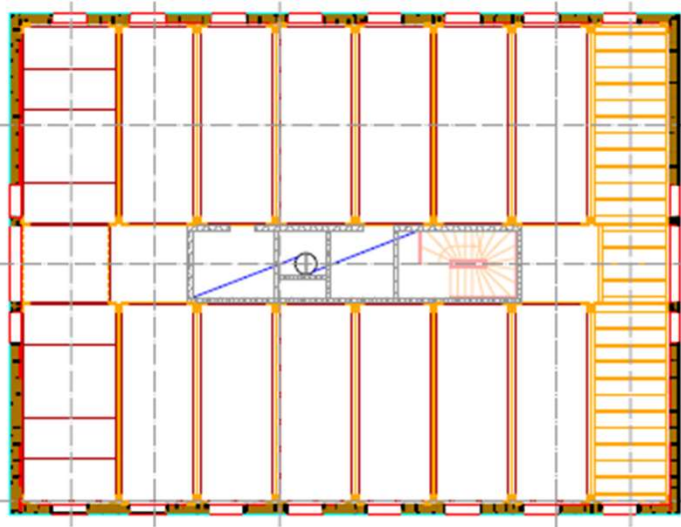


Hors site 3D

Références Hors-site



- 🌿 Lieu : Wattignies (59)
- 🌿 Moa : REGION HAUTS-DE-France / Avantim
- 🌿 Mandataire : BSM Architecte
- 🌿 Equipe : O Architecture, Symoé, Hexa Ingénierie, Armoni
- 🌿 Coût : 2 400 000 €
- 🌿 Surface : 1 011 m²
- 🌿 Date de livraison : 2022



Hors site 3D réhab

Références Hors-site

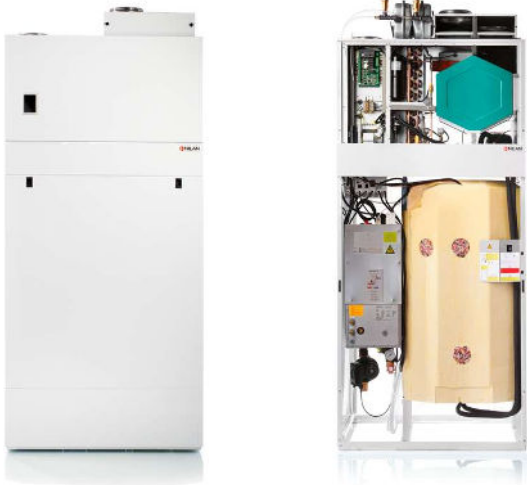


- ✓ Lieu : Halluin (59)
- ✓ Moa : Notre Logis
- ✓ MOe : Red Cat Architecture, Nortec, Symoé
- ✓ Entreprise : Tommassini, Emenda
- ✓ Equipe : Coût : 6 000 000 €
- ✓ Surface : 4 650 m²
- ✓ Date de livraison : 2024



Hors site Système indiv.

Références Hors-site



<p>MOA Bailleur VILOGIA SA HLM 74, Rue Jean Jaurès - BP10430 59450 Villeneuve d'Ascq T. 03 20 14 84 84</p>	<p>CONSTRUCTEUR Entreprise générale BBNE 165, bis Avenue de la Marine 59700 Marais-en-Barrois T. 03 57 43 83 00</p>	<p>BE TCE (MAND) NORTEC 460, Rue Jules Guesde 82100 Les Mathes de la C. 1 59450 Villeneuve d'Ascq T. 03 20 30 55 00</p>	<p>MOE ARCHITECTE Atelier MA 7 rue du Dieu de Marq 59 400 LILLE T. 03 42 92 93 08 ma@atelierma.com</p>	<p>BE ENV Symoé 477 Avenue de la République 59800 LILLE T. 03 20 74 39 14 symo@symoet.fr</p>
--	---	---	--	--

Hors site Système coll.

Références Hors-site



- 🌿 Lieu : Hallènes-lez-Haubourdin
- 🌿 Maître d'ouvrage : Nexity
- 🌿 Moe : ARLAB, Symoé, Voé



Notre expertise



Etanchéité à l'air

Notre expertise



La thématique d'étanchéité à l'air est intégrée dans toutes les phases du projet : de la programmation à la réception

Programmation

- Fixe la performance attendue
- Définit la procédure de contrôle

Conception

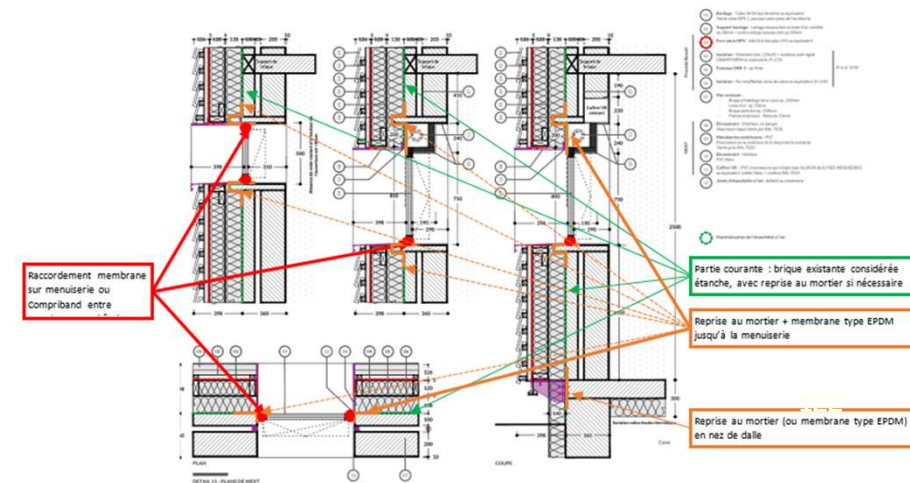
- Définir le système d'étanchéité à l'air
- Intégrer l'étanchéité à l'air au DCE

Travaux

- Rappeler la performance attendue
- Planifier les procédures de contrôle
- Informer et sensibiliser les entreprises
- Contrôler l'exécution des travaux
- Mesurer la perméabilité à l'air

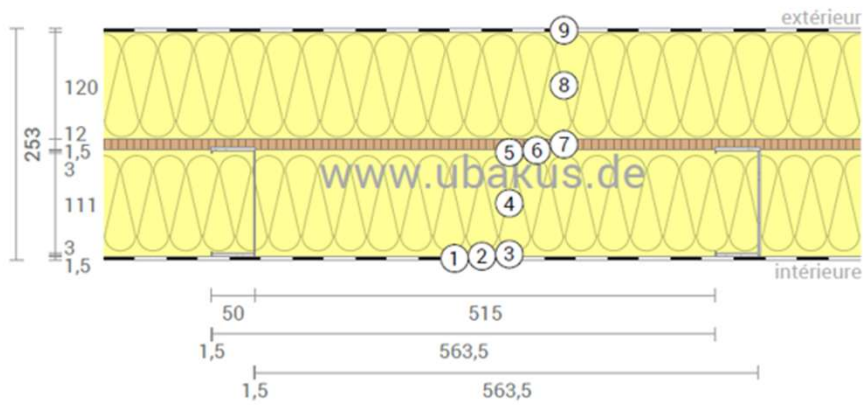
Exploitation

- Informer et sensibiliser les utilisateurs



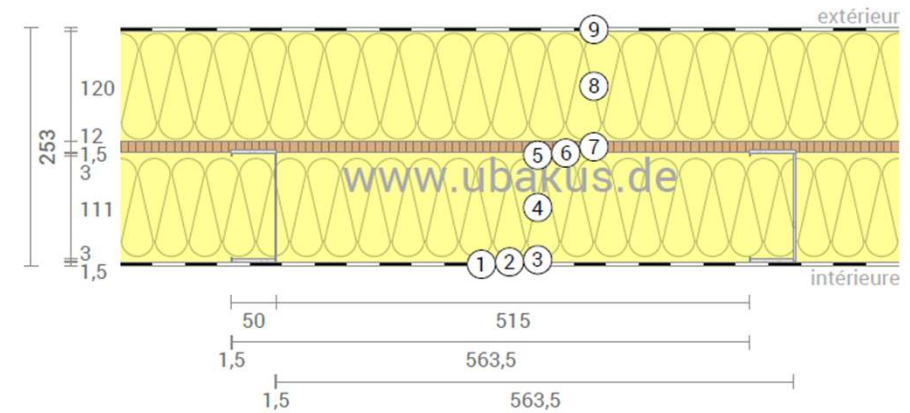
Point de rosée

Notre expertise



- | | | |
|----------------------------|----------------------------|-----------------------|
| ① pare-vapeur sd=10 | ④ Mousse, EPS 035 (111 mm) | ⑦ OSB/3 (12 mm) |
| ② Mousse, EPS 035 (1,5 mm) | ⑤ Mousse, EPS 035 (3 mm) | ⑧ Sto (120 mm) |
| ③ Mousse, EPS 035 (3 mm) | ⑥ Mousse, EPS 035 (1,5 mm) | ⑨ SALOLA Aeroplus UV5 |

Polystyrène

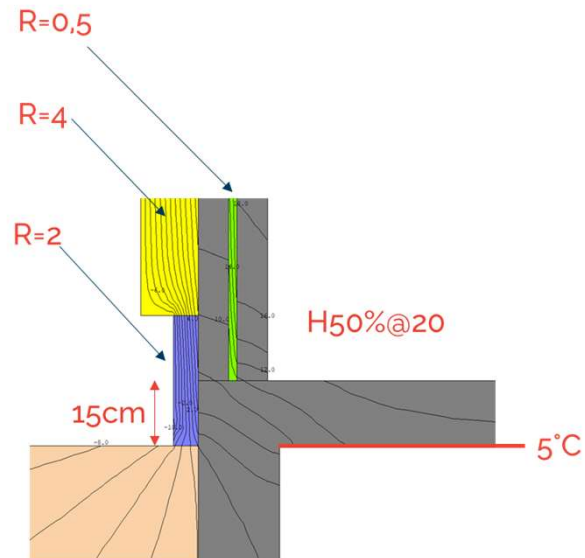


- | | | |
|---------------------------|---------------------------|-----------------------|
| ① SALOLA Aerovap reflex | ④ STEICOflex 036 (111 mm) | ⑦ OSB/3 (12 mm) |
| ② STEICOflex 036 (1,5 mm) | ⑤ STEICOflex 036 (3 mm) | ⑧ Sto (120 mm) |
| ③ STEICOflex 036 (3 mm) | ⑥ STEICOflex 036 (1,5 mm) | ⑨ SALOLA Aeroplus UV5 |

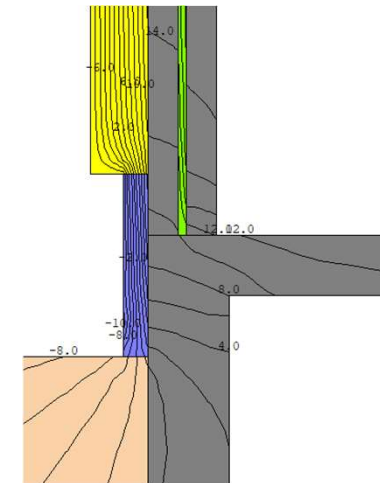
Laine de bois

Pont thermique

Notre expertise



- T° pied de parois : **11°C**
- H50%@20°C : 9,20°C
- H56%@20°C : **11°C**



- T° pied de parois : **12°C**
- H50%@20°C : -
- H60%@20°C : **12°C**

Confort d'été

Notre expertise



Zones	Apports solaires bruts	Conso Eclairage	Heures > T°Inconfort
COMMUNS	10 897 kWh	1 625 kWh	0 h
CIRCV	0 kWh	360 kWh	0 h
LT	259 kWh	0 kWh	0 h
GT	0 kWh	0 kWh	0 h
Salle de soins_E	323 kWh	66 kWh	29 h
Salle de réunion1_O	760 kWh	100 kWh	44 h
HUB Accueil_SE	1 643 kWh	101 kWh	39 h
Sanitaires	854 kWh	210 kWh	0 h
RH01_Chambres Est	819 kWh	799 kWh	38 h
RH01_Chambres Ouest	1 292 kWh	768 kWh	44 h
RH01_Chambres NE	136 kWh	173 kWh	15 h
RH01_Chambres NO	215 kWh	168 kWh	34 h
RH01_Chambres SE	136 kWh	131 kWh	16 h
RH01_Chambres SO	215 kWh	126 kWh	25 h
RH02_Chambres Est	819 kWh	794 kWh	54 h
RH02_Chambres Ouest	1 292 kWh	765 kWh	59 h
RH02_Chambres NE	136 kWh	172 kWh	40 h
RH02_Chambres NO	215 kWh	168 kWh	48 h
RH02_Chambres SE	136 kWh	131 kWh	24 h
RH02_Chambres SO	215 kWh	126 kWh	36 h
Salle de réunion2_SO	1 766 kWh	88 kWh	61 h

Etude carbone

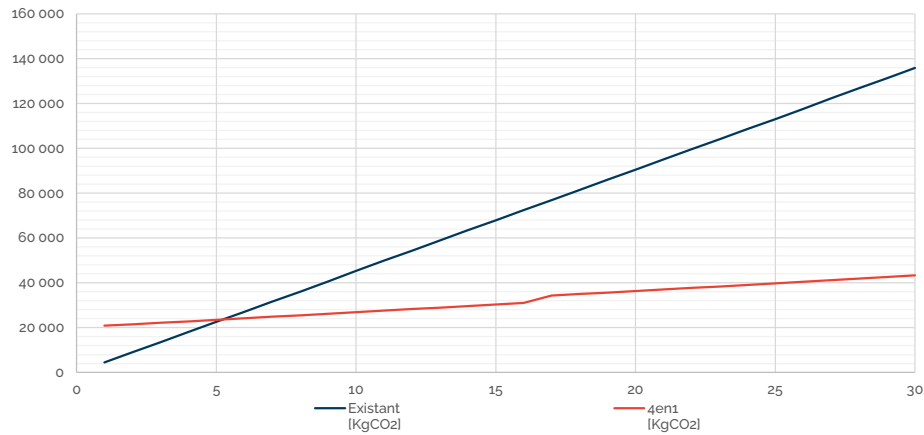
Notre expertise



Réhabilitation

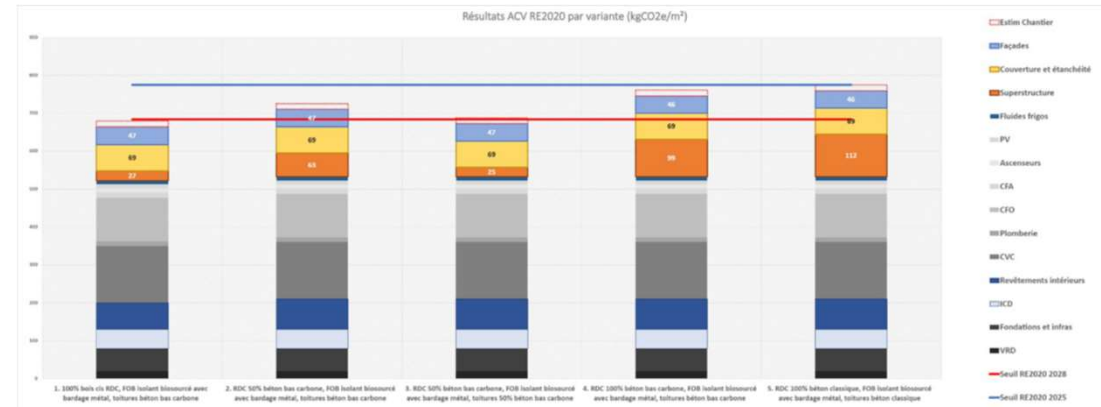
Neuf

Impact carbone globale cumulé sans EnR (KgCO₂)



Temps de Retour Carbone

- 1. 100% bois cis RDC, FOB isolant biosourcé avec bardage métal, toitures béton bas carbone
- 2. RDC 50% béton bas carbone, FOB isolant biosourcé avec bardage métal, toitures béton bas carbone
- 3. RDC 50% béton bas carbone, FOB isolant biosourcé avec bardage métal, toitures 50% béton bas carbone
- 4. RDC 100% béton bas carbone, FOB isolant biosourcé avec bardage métal, toitures béton bas carbone
- 5. RDC 100% béton classique, FOB isolant biosourcé avec bardage métal, toitures béton classique





MERCI

677 av. de la République 4^{ème} étage
59000 Lille

03 20 74 59 14 | contact@symoe.fr

 Tram
Buisson  V'Lille
Station 41

8 rue de Saint Domingue - Le Solilab
44 200 Nantes

02 85 52 33 79 | contact@symoe.fr

 Chronobus
Ligne C5, arrêt quai des Antilles